

**СВЕТИЛЬНИК ПОТОЛОЧНЫЙ
ДПП 24**

**РУКОВОДСТВО ПО ЭКСПЛУАТАЦИИ
ИЖЦМ.676252.012 РЭ**

1 НАЗНАЧЕНИЕ ИЗДЕЛИЯ

Светильник потолочный ДПП24 со светодиодным модулем мощностью 8, 10, 12 Вт (напряжением 220В) и 5, 10, 15 Вт (напряжением 12, 24, 36В) предназначен для наружного освещения входов и выходов промышленных зданий, установок, для использования в ЖКХ для наружного освещения подъездов, освещения лестничных площадок, подвалов, хозяйственных блоков, коридоров, а также для установки на морских судах, плавучих буровых установках (ПБУ) и морских стационарных платформах (МСП).

Климатическое исполнение УХЛ, категория размещения 1 по ГОСТ 15150-69.

Климатическое исполнение ОМ, категория размещения 2 по ГОСТ 15150-69.

2 ТЕХНИЧЕСКИЕ ДАННЫЕ

Температура окружающей среды: для исполнения УХЛ1 от +40⁰С до -60⁰С; для исполнения ОМ2 от +45⁰С до -40⁰С

Относительная влажность воздуха 100% при температуре окружающей среды +25⁰С (УХЛ1), 98% при температуре окружающей среды +35⁰С (ОМ2).

Основание светодиодное в сборе ДБИШ.301116.099

Суммарный световой поток, лм, не более 1200

Напряжение, V 220

Мощность потребляемая, W, не более 12

Частота, Гц 50, 60

Модуль в сборе ДБИШ.301116.108

Суммарный световой поток, лм, не более 1500

Напряжение, V, не более 36

Мощность потребляемая, W, не более 15

Частота, Гц 50, 60

Масса светильника, кг, не более - см. табл.1

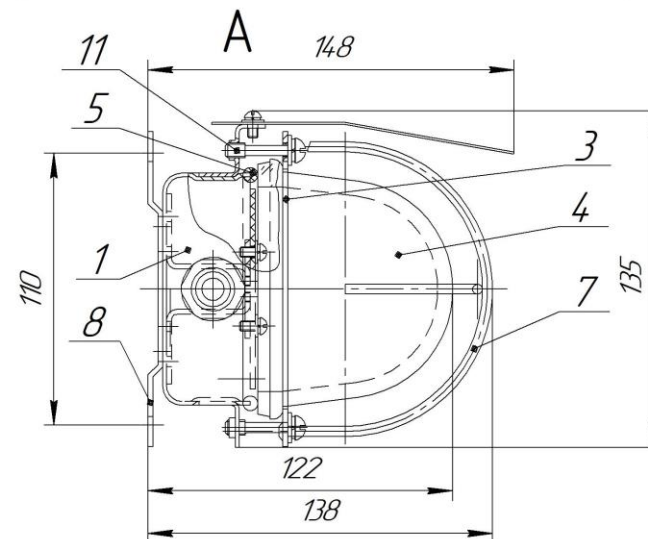
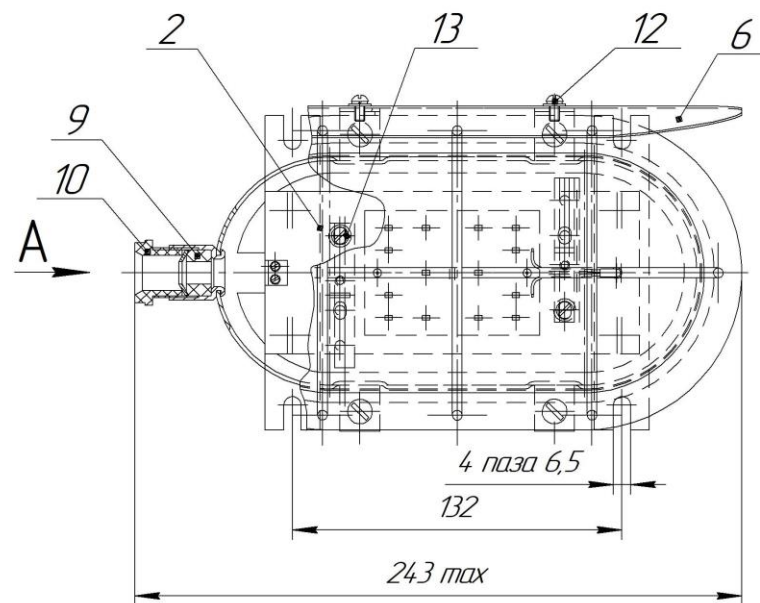
Таблица 1

Тип светильника	Исполнение светильника	Обозначение	Конструктивное исполнение	Масса, кг
ДПП24-8-001 УХ/Л1	Напряжение 220 V	ИЖЦМ676252.012	С сеткой, с козырьком	1,96
ДПП24-8-002 УХ/Л1		-01	Без сетки, с козырьком	1,86
ДПП24-8-003 УХ/Л1		-02	С сеткой, без козырька	1,80
ДПП24-8-004 УХ/Л1		-03	Без сетки, без козырька	1,70
ДПП24-10-005 УХ/Л1		-04	С сеткой, с козырьком	1,96
ДПП24-10-006 УХ/Л1		-05	Без сетки, с козырьком	1,86
ДПП24-10-007 УХ/Л1		-06	С сеткой, без козырька	1,80
ДПП24-10-008 УХ/Л1		-07	Без сетки, без козырька	1,70
ДПП24-12-009 УХ/Л1		-08	С сеткой, с козырьком	1,96
ДПП24-12-010 УХ/Л1		-09	Без сетки, с козырьком	1,86
ДПП24-12-011 УХ/Л1		-10	С сеткой, без козырька	1,80
ДПП24-12-012 УХ/Л1		-11	Без сетки, без козырька	1,70
ДПП24-5-013 УХ/Л1	Напряжение 12, 24, 36 V	-12	С сеткой, с козырьком	1,96
ДПП24-5-014 УХ/Л1		-13	Без сетки, с козырьком	1,86
ДПП24-5-015 УХ/Л1		-14	С сеткой, без козырька	1,80
ДПП24-5-016 УХ/Л1		-15	Без сетки, без козырька	1,70
ДПП24-10-017 УХ/Л1		-16	С сеткой, с козырьком	1,96
ДПП24-10-018 УХ/Л1		-17	Без сетки, с козырьком	1,86
ДПП24-10-019 УХ/Л1		-18	С сеткой, без козырька	1,80
ДПП24-10-020 УХ/Л1		-19	Без сетки, без козырька	1,70
ДПП24-15-021 УХ/Л1		-20	С сеткой, с козырьком	1,96
ДПП24-15-022 УХ/Л1		-21	Без сетки, с козырьком	1,86
ДПП24-15-023 УХ/Л1		-22	С сеткой, без козырька	1,80
ДПП24-15-024 УХ/Л1		-23	Без сетки, без козырька	1,70

Таблица 1 (окончание)

Тип светильника	Исполнение светильника	Обозначение	Конструктивное исполнение	Масса, кг
ДПП24-8-025 ОМ2	Напряжение 220 V	-24	С сеткой, с козырьком	1,96
ДПП24-8-026 ОМ2		-25	Без сетки, с козырьком	1,86
ДПП24-8-027 ОМ2		-26	С сеткой, без козырька	1,80
ДПП24-8-028 ОМ2		-27	Без сетки, без козырька	1,70
ДПП24-10-029 ОМ2		-28	С сеткой, с козырьком	1,96
ДПП24-10-030 ОМ2		-29	Без сетки, с козырьком	1,86
ДПП24-10-031 ОМ2		-30	С сеткой, без козырька	1,80
ДПП24-10-032 ОМ2		-31	Без сетки, без козырька	1,70
ДПП24-12-033 ОМ2		-32	С сеткой, с козырьком	1,96
ДПП24-12-034 ОМ2		-33	Без сетки, с козырьком	1,86
ДПП24-12-035 ОМ2		-34	С сеткой, без козырька	1,80
ДПП24-12-036 ОМ2		-35	Без сетки, без козырька	1,70
ДПП24-5-037 ОМ2	Напряжение 12, 24, 36 V	-36	С сеткой, с козырьком	1,96
ДПП24-5-038 ОМ2		-37	Без сетки, с козырьком	1,86
ДПП24-5-039 ОМ2		-38	С сеткой, без козырька	1,80
ДПП24-5-040 ОМ2		-39	Без сетки, без козырька	1,70
ДПП24-10-041 ОМ2		-40	С сеткой, с козырьком	1,96
ДПП24-10-042 ОМ2		-41	Без сетки, с козырьком	1,86
ДПП24-10-043 ОМ2		-42	С сеткой, без козырька	1,80
ДПП24-10-044 ОМ2		-43	Без сетки, без козырька	1,70
ДПП24-15-045 ОМ2		-44	С сеткой, с козырьком	1,96
ДПП24-15-046 ОМ2		-45	Без сетки, с козырьком	1,86
ДПП24-15-047 ОМ2		-46	С сеткой, без козырька	1,80
ДПП24-15-048 ОМ2		-47	Без сетки, без козырька	1,70

ПРИЛОЖЕНИЕ
Светильник потолочный ДПП24



Масса, кг, не более: 2,0

4 ПОДГОТОВКА К РАБОТЕ

4.1 К установке и эксплуатации светильников должны допускаться лица, имеющие необходимую квалификацию.

При эксплуатации необходимо соблюдать требования настоящего руководства, руководствоваться требованиями «Правила технической эксплуатации электроустановок потребителей», местными инструкциями и другими нормативными документами, действующими в данной отрасли промышленности.

4.2 Подключение светильника к электрической сети необходимо производить обесточенным электрическим кабелем в следующем порядке:

- 1) расконсервировать светильник;
- 2) отвернуть два винта 12, снять козырек 6 (см. рис. приложения);
- 3) отвернуть четыре винта 11, снять прижимную пластину 3 с колпаком 4 (при поставке светильника с сеткой, прижимная пластина снимается вместе с сеткой);
- 4) закрепить светильник на опорную поверхность через четыре паза в лапах на корпусе светильника;
- 5) вывернуть из ввода светильника прижимную втулку 10, вынуть (при необходимости) шайбу и уплотнительную втулку 9;
- 6) продеть конец подготовленного для подключения подводящего электрического кабеля через отверстие прижимной втулки 10, шайбу и отверстие уплотнительной втулки 9;

Примечание:

Длина освобожденных от оболочки кабеля проводящих проводов должна составлять 30 ± 2 мм, длина от освобожденных от изоляции концов жил проводов должна быть $8 \pm 0,5$ мм.

- 7) вставить конец подводящего кабеля в отверстие ввода, с выходом оболочки кабеля внутрь корпуса на расстоянии не менее 5 мм, подключить жилы кабеля к контактам соединительной колодки светодиодного модуля 2;
- 8) установить в ввод светильника уплотнительную

втулку, шайбу;

- 9) завернуть прижимную втулку до уплотнения кабеля;
- 10) повторить п.3 и п.2 в обратном порядке для установки на светильник колпака и козырька;
- 11) проверить работоспособность светильника путем подачи напряжения.

5 ТРАНСПОРТИРОВАНИЕ И ХРАНЕНИЕ

5.1 Условия транспортирования светильников в части воздействия механических факторов по группе Ж ГОСТ 23216-78 в том числе в части воздействия климатических факторов – по группе условий хранения 5 ГОСТ 15150-69.

5.2 Условия хранения светильников по группе условий хранения 1 ГОСТ 15150-69 на срок хранения 1 год.

6 ГАРАНТИИ ИЗГОТОВИТЕЛЯ (ПОСТАВЩИКА)

6.1 Завод-изготовитель гарантирует соответствие светильника требованиям технических условий при соблюдении потребителем условий транспортирования, эксплуатации и хранения, установленных техническими условиями.

6.2 Гарантийный срок эксплуатации 5 лет со дня продажи покупателю.

6.3 Назначенный срок службы светильника не менее 10 лет при соблюдении потребителем правил эксплуатации.

7 СВЕДЕНИЯ О РЕКЛАМАЦИЯХ

7.1 Рекламационные претензии предъявляются заводу-изготовителю в случае выявления дефектов и неисправностей, выхода из строя светильника на протяжении гарантийного срока.

В рекламационном акте указать тип светильника, дефекты и неисправности, условия, при которых они выявлены, время с начала эксплуатации светильника.